

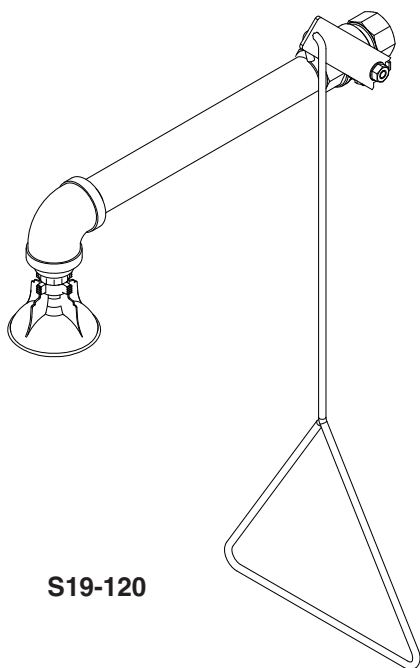
# Installation

## S19-120

Drench Shower Horizontal Supply with Plastic Showerhead

Douche d'urgence horizontale avec douche en plastique

Ducha de alto flujo de suministro horizontal con cabezal rociador de plástico



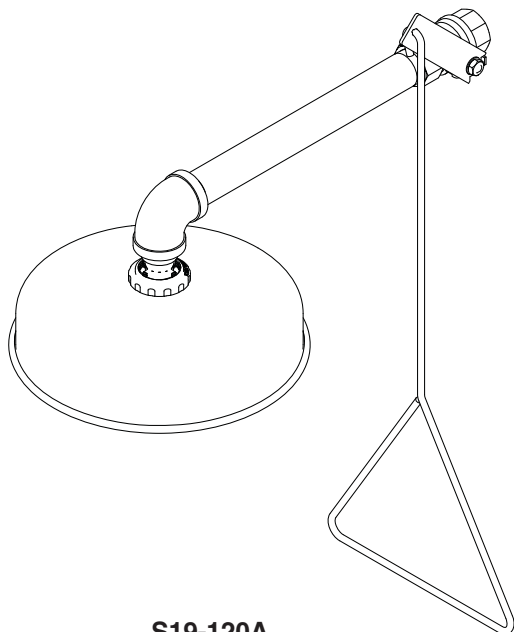
S19-120

## S19-120A

Drench Shower Horizontal Supply with Stainless Steel Showerhead

Douche d'urgence horizontale avec douche en acier inox

Ducha de alto flujo de suministro horizontal con cabezal rociador de acero inoxidable



S19-120A

### Table of Contents

Pre-Installation Information . . . . .	2
Installation Instructions . . . . .	3
S19-120 Components and Parts List . . . . .	4
S19-120A Components and Parts List . . . . .	5

### Table des matières

Avant l'installation . . . . .	6
Instructions d'installation . . . . .	7
S19-120 Composantes et Liste des pièces . . . . .	8
S19-120A Composantes et Liste des pièces . . . . .	9

### Contenido

Información previa a la instalación . . . . .	10
Instrucciones de instalación . . . . .	11
S19-120 Componentes y Lista de piezas . . . . .	12
S19-120A Componentes y Lista de piezas . . . . .	13

## ⚠ WARNING ⚠



Read this installation manual completely to ensure proper installation, then file it with the owner or maintenance department. Compliance and conformity to drain requirements and other local codes and ordinances is the responsibility of the installer.



Separate parts from packaging and make sure all parts are accounted for before discarding any packaging material. If any parts are missing, do not begin installation until you obtain the missing parts.



Flush the water supply lines before beginning installation and after installation is complete. Test the unit for leaks and adequate water flow. Main water supply to the eyewash should be "ON" at all times. Provisions shall be made to prevent unauthorized shutoff.



The ANSI Z358.1 standard requires an uninterrupted supply of flushing fluid at a minimum 30 PSI (0.21 MPa) flowing pressure. Flushing fluid should be tepid per ANSI Z358.1.



The inspection and testing results of this equipment should be recorded weekly to verify proper operation. This equipment should be inspected annually to ensure compliance with ANSI Z358.1.



Workers who may come in contact with potentially hazardous materials should be trained regarding the placement and proper operation of emergency equipment per ANSI Z358.1.



For questions regarding the operation or installation of this product, visit [www.bradleycorp.com](http://www.bradleycorp.com) or call 1-800-BRADLEY.

Product warranties and service parts information may also be found under "Products" on our web site at [www.bradleycorp.com](http://www.bradleycorp.com).

# Installation

## Supplies Required:

- Teflon tape and pipe sealant
- Piping to 1" NPT water supply inlet
- Adequate supply pipe supports
- Minimum 4" (102 mm) drain to accommodate 30 gallons (115 liters) per minute discharge for shower waste
- Sign-mounting hardware

## Step 1: Assemble components

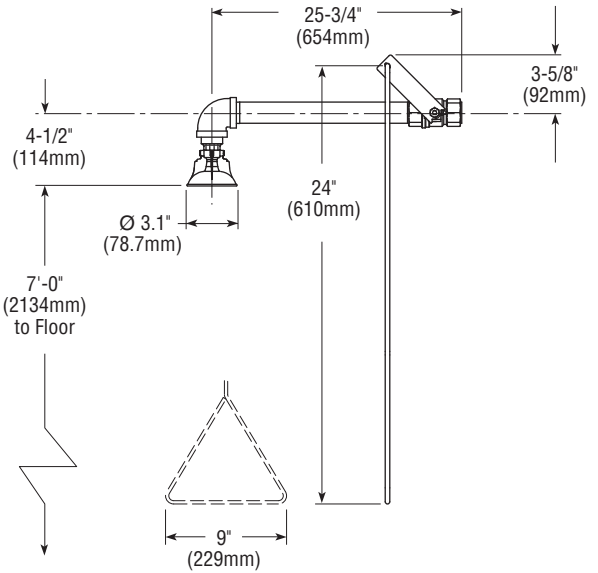
1. Assemble the components as shown on page 4 (S19-120) or page 5 (S19-120A).
  - Apply pipe sealant to all male-threaded pipe joints.
  - Use the rubber grip pad provided or a strap wrench around pipes when tightening to prevent marring. Place the grip pad on the pipe, then put the wrench over the grip pad and turn the pipe with the wrench.
  - Bottom edge of showerhead should be 7'-0" (2134 mm) from the floor.

## Step 2: Connect water supply

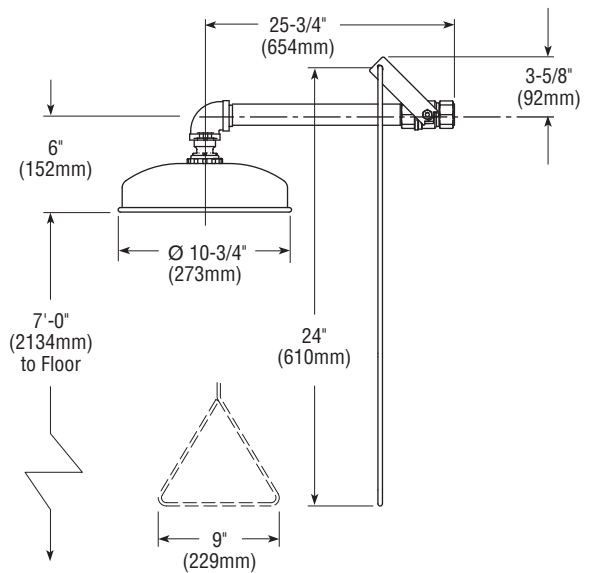


**IMPORTANT: Do not rely on Bradley's Drench Shower to support supply piping.**

1. Connect water supply piping to 1" NPT inlet on unit (piping supplied by installer). Provide adequate supports (supplied by installer) for supply pipe using pipe hangers or other means.
2. Mount the safety sign to the wall using sign-mounting hardware supplied by installer.

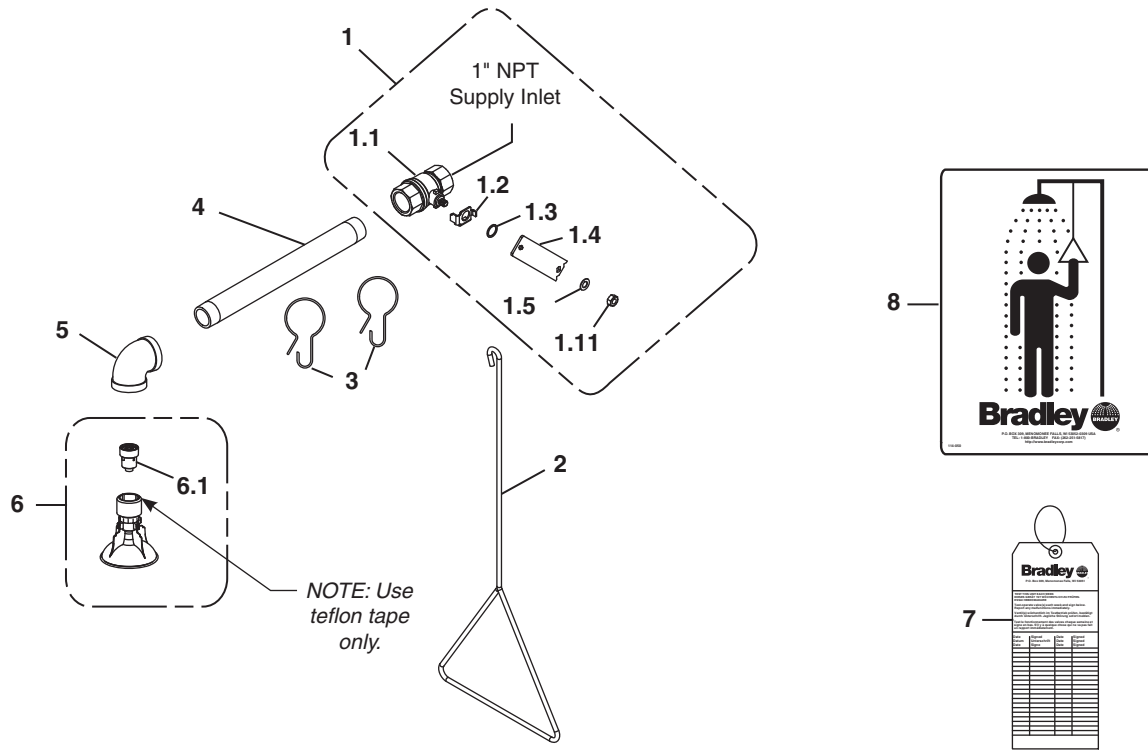


S19-120



S19-120A

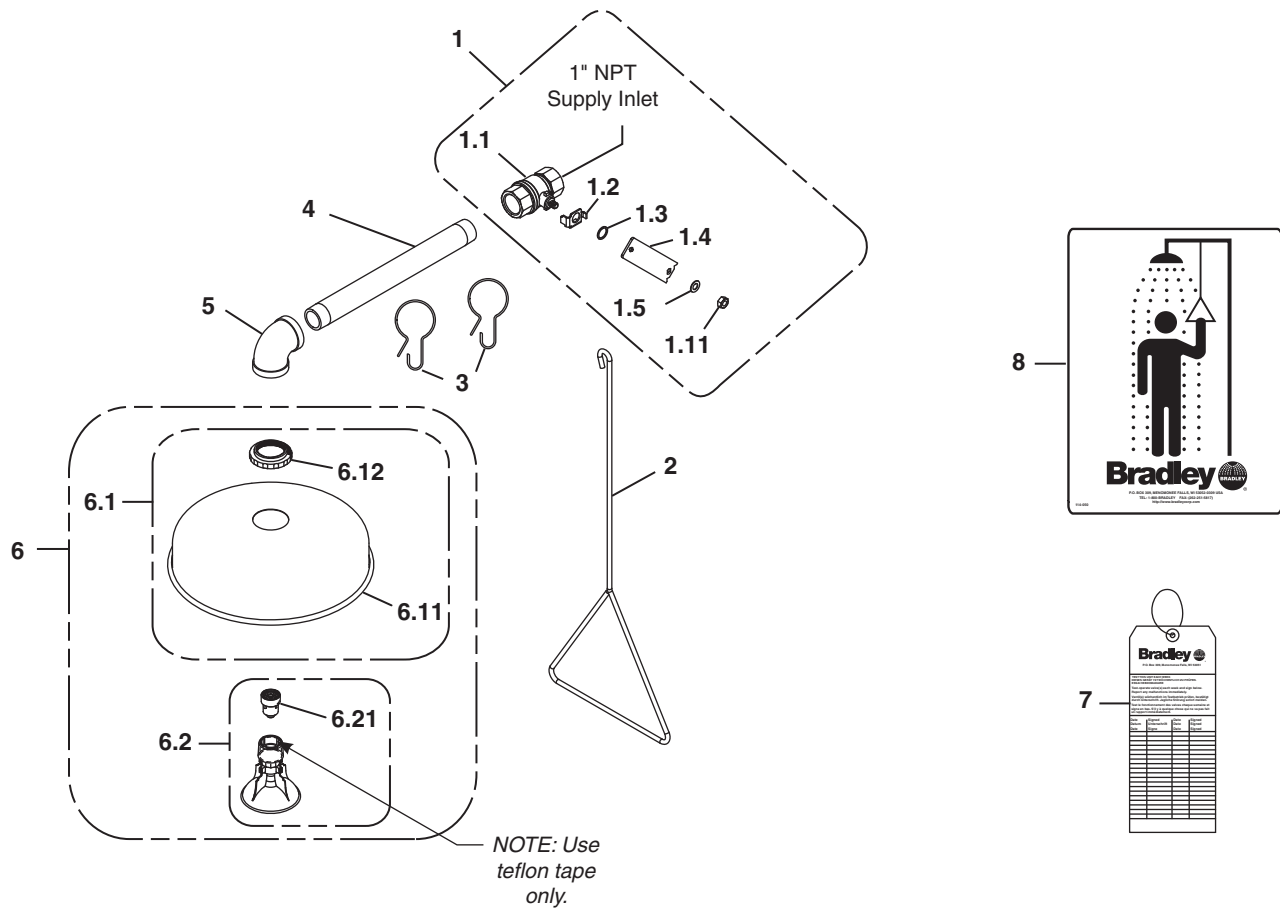
# Assembly of Components and Parts List - S19-120



NOTE: Items 1.1–1.5 come preassembled as Item 1.

Item	Part No.	Qty.	Description	Item	Part No.	Qty.	Description
1	S30-059	1	Stay-Open Ball Valve Assembly	3	151-001	2	Curtain Hook
1.1	S27-278	1	Ball Valve with Jam Nut	4	113-006LK	1	Pipe 1" NPT x 12" Long
1.11	110-214	1	Jam Nut (only)	5	169-847	1	90° Elbow 1" NPT
1.2	140-720	1	Stop Bracket	6	S24-188	1	Plastic Showerhead Assembly
1.3	124-048	1	Washer	6.1	S24-187	1	Flow Control Assembly, 23 GPM
1.4	128-129	1	Handle	7	204-421	1	Emergency Tag
1.5	142-002DC	1	Lockwasher	8	114-050	1	Safety Sign
2	128-156A	1	Pull Rod - 24" Long	9	269-915	1	Grip Pad (not shown)

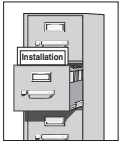
# Assembly of Components and Parts List - S19-120A



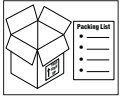
NOTE: Items 1.1–1.5 come preassembled as Item 1.  
Items 6.1–6.2 come preassembled as Item 6.

Item	Part No.	Qty.	Description	Item	Part No.	Qty.	Description
1	S30-059	1	Stay-Open Ball Valve Assembly	5	169-847	1	90° Elbow 1" NPT
1.1	S27-278	1	Ball Valve with Jam Nut	6	S24-189	1	Stainless Steel Showerhead Assy.
1.11	110-214	1	Jam Nut (only)	6.1	S24-193	1	Stainless Steel Shroud Kit
1.2	140-720	1	Stop Bracket	6.11	187-053	1	Showerhead Shell
1.3	124-048	1	Washer	6.12	154-147	1	Ring
1.4	128-129	1	Handle	6.2	S24-188	1	Plastic Showerhead Assembly
1.5	142-002DC	1	Lockwasher	6.21	S24-187	1	Flow Control Assembly, 23 GPM
2	128-156A	1	Pull Rod - 24" Long	7	204-421	1	Emergency Tag
3	151-001	2	Curtain Hook	8	114-050	1	Safety Sign
4	113-006LK	1	Pipe 1" NPT x 12" Long	9	269-915	1	Grip Pad

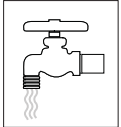
## ⚠ AVERTISSEMENT ⚠



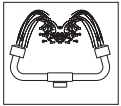
Lire ce manuel d'installation dans son intégralité pour garantir une installation appropriée. Une fois celle-ci terminée, classer ce manuel auprès du service à la clientèle ou d'entretien. L'installateur est responsable de la conformité de l'installation aux codes pour des drain et codes et règlements en vigueur.



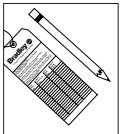
Assurez-vous que toutes les pièces sont incluses dans l'emballage et qu'il n'en manque aucune avant de jeter l'emballage. Ne commencez pas l'assemblage avant de recevoir les pièces manquantes.



Rincez la conduite d'alimentation avant et après l'installation. Assurez-vous que le débit d'eau est adéquat et qu'il n'y a pas de fuites. L'alimentation principale en eau doit être toujours OUVERTE. On devra prévoir des dispositions pour empêcher tout arrêt non autorisé.



La norme ANSI Z358.1 requiert une alimentation sans coupure du liquide de rinçage à une pression minimum de 30 psi (0.21 MPa). Le liquide de rinçage doit être tiède conformément à la norme ANSI Z358.1.



Inspectez et testez cet équipement une fois par semaine pour en assurer le bon fonctionnement. Notez les dates d'inspection. Ce matériel doit être inspecté une fois par an pour assurer sa conformité à la norme ANSI Z358.1.



Les ouvriers susceptibles d'entrer en contact avec des matières potentiellement dangereuses doivent recevoir une formation sur la mise en place et le bon fonctionnement du matériel d'urgence conformément à la norme ANSI Z358.1.



Pour toute question concernant le fonctionnement ou l'installation de ce produit, consulter le site [www.bradleycorp.com](http://www.bradleycorp.com) ou appeler le 1-800-BRADLEY.

Les garanties de produits figurent sous la rubrique « Informations techniques » sur notre site Internet à [www.bradleycorp.com](http://www.bradleycorp.com).

# Installation

## Equipements nécessaires :

- Produit d'étanchéité pour tuyauterie
- Tuyau d'alimentation pour branchement au raccord IPS de 1 in. d'arrivée d'eau
- Un nombre suffisant de supports de tuyau
- Tuyau d'évacuation d'au moins 4 in. (102 mm) pour évacuer 30 GPM (115 litres) d'eau de la douche
- Quincaillerie pour l'installation de l'enseigne

## Étape 1: Montage des éléments de la douche d'urgence

1. Monter les éléments de la douche d'urgence voir page 8 (S19-120) ou page 9 (S19-120A).
  - Mettre de la pâte ou du ruban d'étanchéité (non fournis) sur tous les filetages mâles.
  - Utilisez des tampons autour des tuyaux pour ne pas les endommager lors du serrage. Placez le tampon sur le tuyau puis la clé par dessus. Laissez le tampon en place, puis tournez le tuyau avec la clé.
  - Le bord inférieur de la pomme de la douche d'urgence doit se trouver à 2134 mm (7 ft.) du sol.

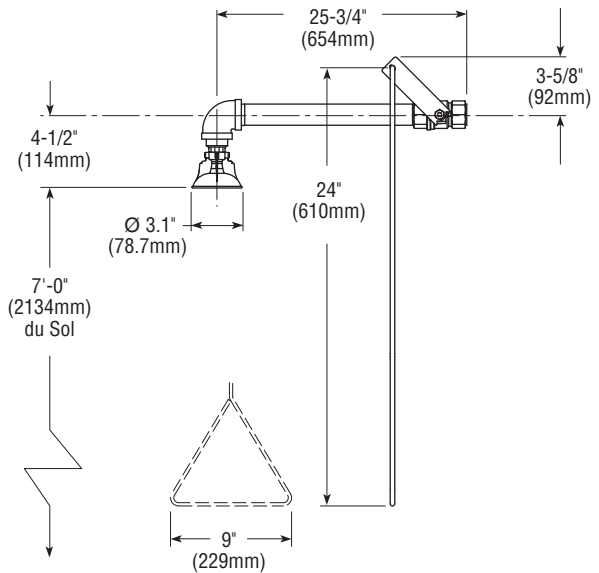
## Étape 2: Raccordement de l'alimentation



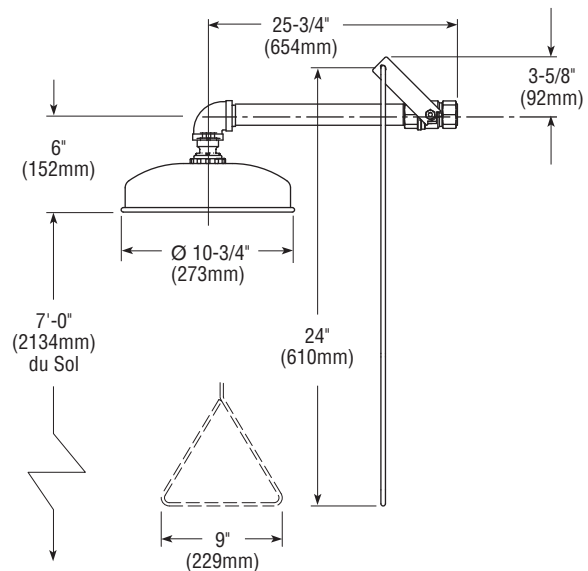
**IMPORTANT: Ne pas utiliser la douche d'urgence Bradley pour supporter la tuyauterie d'alimentation.**

1. Brancher l'alimentation en eau sur l'orifice d'alimentation de 1 in. IPS de la douche d'urgence (tuyauterie à fournir). Prévoir des supports adéquats (non fournis) pour la tuyauterie d'alimentation.
2. Installer l'enseigne de sécurité au mur à l'aide de la quincaillerie d'installation (fournie par l'installateur).

**Note :** Toutes les dimensions supposent un engagement de filetage standard. Les variations de fabrication prévoient +/- 3,1 mm (1/8") par joint fileté. Pour trouver la tolérance d'une dimension, ajouter le nombre de joints filetés entre une dimension et le multiplier par 3,1 mm (1/8").

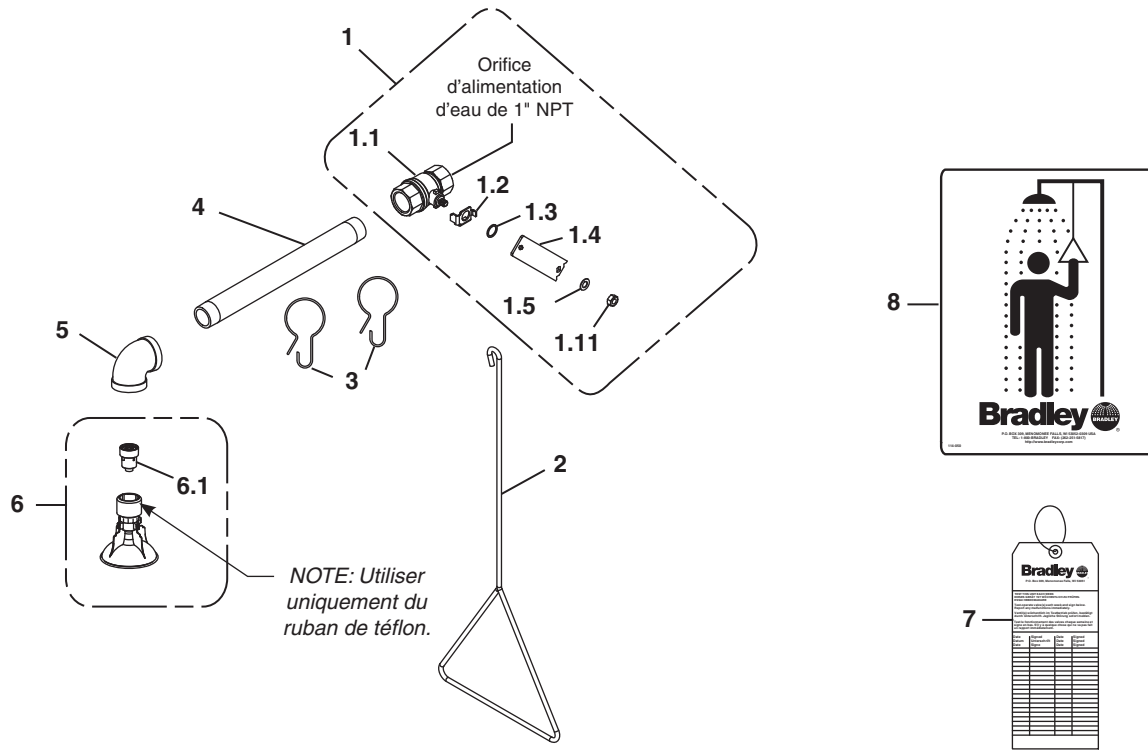


S19-120



S19-120A

# Assemblage des composants et Liste des pièces - S19-120

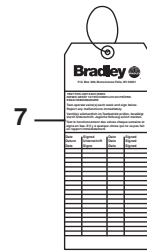
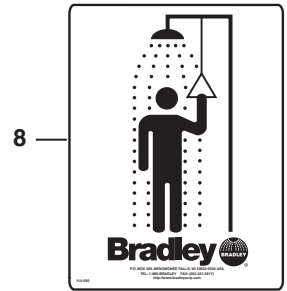
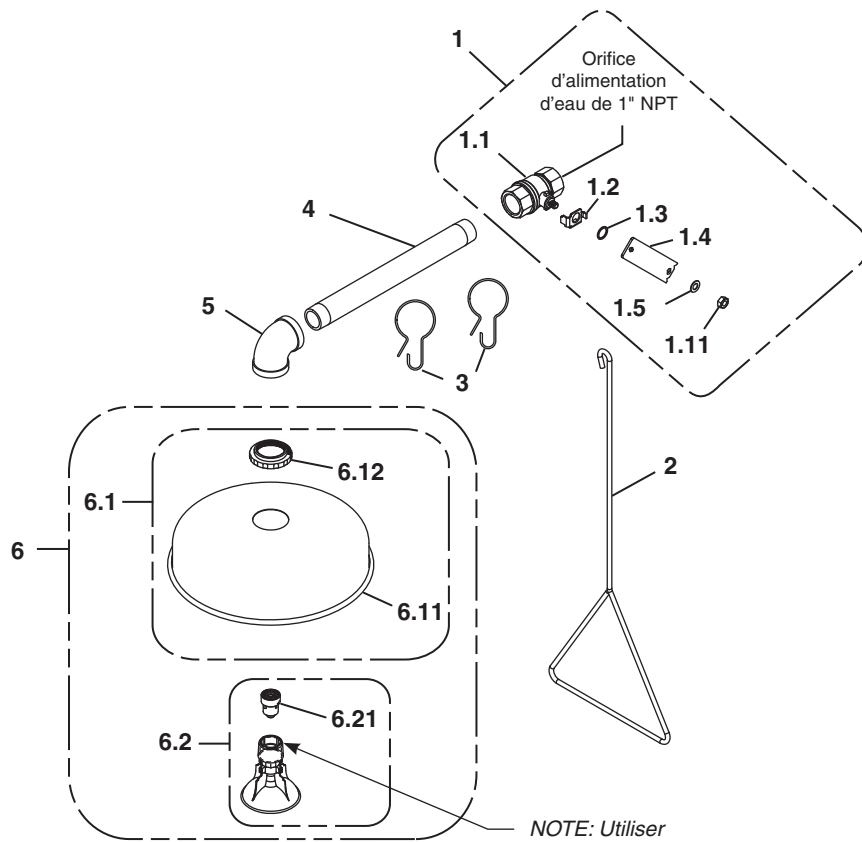


NOTE : Les pièces 1.1–1.5 sont livrées montées sous le n° 1.

Pièce	Réf.	Qté.	Description	Pièce	Réf.	Qté.	Description
1	S30-059	1	Robinet à tournant sphérique	3	151-001	2	Crochet
1.1	S27-278	1	Robinet (avec écrou de blocage)	4	113-006LK	1	Tuyau de 1" NPT x 12"
1.1.1	110-214	1	Écrou de blocage (seulement)	5	169-847	1	Coude 90° de 1" NPT
1.2	140-720	1	Support d'arrêt	6	S24-188	1	Pommeau de douche plastique
1.3	124-048	1	Rondelle	6.1	S24-187	1	Contrôle du débit, 23 GPM
1.4	128-129	1	Poignée	7	204-421	1	Étiquette d'urgence
1.5	142-002DC	1	Rondelle de blocage	8	114-050	1	Enseigne de sécurité
2	128-156A	1	Tige - 24"	9	269-915	1	Tampon anti dérapant (non montré)



# Assemblage des composantes et Liste des pièces - S19-120A



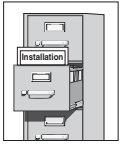
NOTE: Utiliser uniquement du ruban de téflon.

NOTE : Les pièces 1.1–1.5 sont livrées montées sous le n° 1.  
Les pièces 6.1–6.2 sont livrées montées sous le n° 6.

Pièce	Réf.	Qté.	Description
1	S30-059	1	Robinet à tournant sphérique
1.1	S27-278	1	Robinet (avec écrou de blocage)
1.11	110-214	1	Écrou de blocage (seulement)
1.2	140-720	1	Support d'arrêt
1.3	124-048	1	Rondelle
1.4	128-129	1	Poignée
1.5	142-002DC	1	Rondelle de blocage
2	128-156A	1	Tige - 24"
3	151-001	2	Crochet
4	113-006LK	1	Tuyau de 1" NPT x 12"

Pièce	Réf.	Qté.	Description
5	169-847	1	Coude 90° de 1" NPT
6	S24-189	1	Tête de douche en acier inox
6.1	S24-193	1	Couvercle
6.11	187-053	1	Corps de douche
6.12	154-147	1	Anneau
6.2	S24-188	1	Pommeau de douche plastique
6.21	S24-187	1	Contrôle du débit, 23 GPM
7	204-421	1	Étiquette d'urgence
8	114-050	1	Enseigne de sécurité
9	269-915	1	Tampon anti dérapant (non montré)

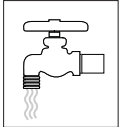
## ⚠ ADVERTENCIA ⚠



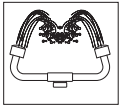
Lea en su totalidad este manual de instalación para garantizar una instalación adecuada. Una vez que termine la instalación, entregue este manual al propietario o al Departamento de Mantenimiento. Es responsabilidad de quien instale el equipo cumplir con los códigos para desagüe y otros códigos y ordenanzas locales.



Separar todas las piezas del material de embalaje y asegurarse que todas las piezas estén incluidas antes de desechar cualquier material de embalaje. Si faltase alguna pieza, no intentar instalar la unidad combinada Bradley hasta obtener las piezas faltantes.



Aclarar el conducto del suministro de agua antes y después de la instalación. Verificar que no haya fugas y que el flujo de agua sea adecuado. El suministro principal de agua a la unidad debe estar siempre en posición "ON" (abierto). Se deben tomar medidas a fin de evitar el corte no autorizado del suministro.



La norma ANSI Z358.1 exige un suministro ininterrumpido del líquido de enjuague a una presión mínima de 30 psi (0.21 MPa). El líquido de limpieza debe estar tibio en conformidad con la norma ANSI Z358.1.



Este equipo se debe inspeccionar, probar y anotar semanalmente para mantener un funcionamiento adecuado. Se debe revisar este equipo anualmente para asegurarse de que cumpla con la norma ANSI Z358.1.



Los trabajadores que puedan tener contacto con materiales potencialmente peligrosos deben recibir capacitación sobre la ubicación y operación adecuada de los equipos de emergencia en conformidad con la norma ANSI Z358.1.



Para consultas sobre la operación o instalación de este producto, visite [www.bradleycorp.com](http://www.bradleycorp.com) o llame al 1-800-BRADLEY.

Las garantías del producto se pueden encontrar en "Información del producto" o en nuestro sitio Web, [www.bradleycorp.com](http://www.bradleycorp.com).

# Instalación

## Materiales necesarios:

- Sellador de tubería
- Tubería a la entrada del suministro de agua IPS de 1 pulgada en la unidad
- Apoyos de tubería de suministro adecuados
- Desagüe mínimo de 4 pulgadas (102 mm) para acomodar la descarga de 30 galones (115 litros) por minuto de los afluentes de la ducha de alto flujo
- Tornillería para montar el aviso de seguridad

## Paso 1: Montar la ducha de alto flujo

1. Montar los componentes de la ducha de alto flujo como se muestra en la página 12 (S19-120) o la página 13 (S19-120A).
  - Aplicar el sellador de tubería o la cinta adhesiva (suministrada por el instalador) a todas las juntas de tubería de rosca macho.
  - Usar una almohadilla de agarre al apretar la tubería para evitar dañarla. Colocar la almohadilla de agarre en la tubería y luego poner la llave sobre la almohadilla. Con la almohadilla de agarre en su sitio, girar el tubo con la llave.
  - El borde inferior del cabezal rociador debe quedar a 2134 mm (7 pies-0 pulg.) del piso.

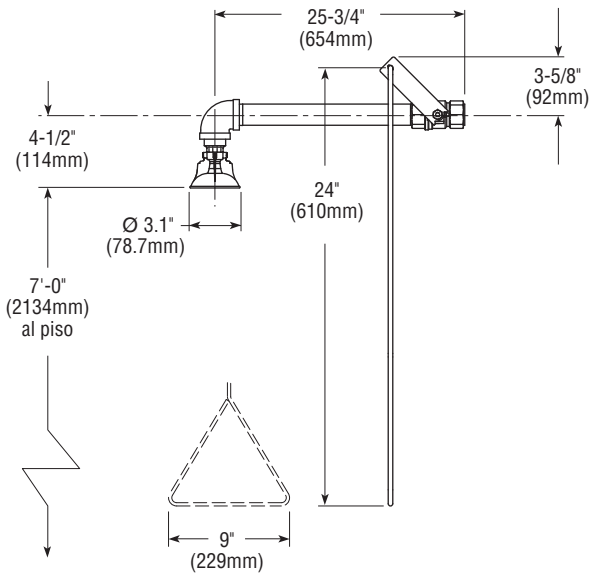
## Paso 2: Conectar el suministro de agua



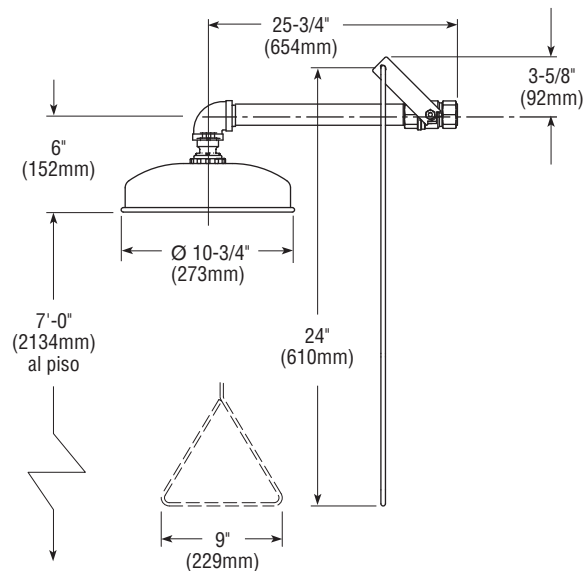
**IMPORTANTE: No contar con la ducha Bradley de alto flujo para sostener la tubería de suministro.**

1. Conectar la tubería de suministro de agua a la entrada IPS de 1 pulgada en la unidad (tubería suministrada por el instalador). Proveer apoyos adecuados (suministrados por el instalador) para la tubería de suministro usando ganchos de tubería u otros medios.
2. Fije el aviso de seguridad a la pared, usando tornillería adecuada (proporcionada por el instalador).

**NOTA:** Todas las dimensiones asumen el enganche de rosca estándar. Las variaciones en la fabricación permiten +/- 3,1 mm (1/8") por junta roscada. Para encontrar la tolerancia de una dimensión, agregue el número de juntas roscadas entre una dimensión y multiplíquelo por 3,1 mm (1/8").

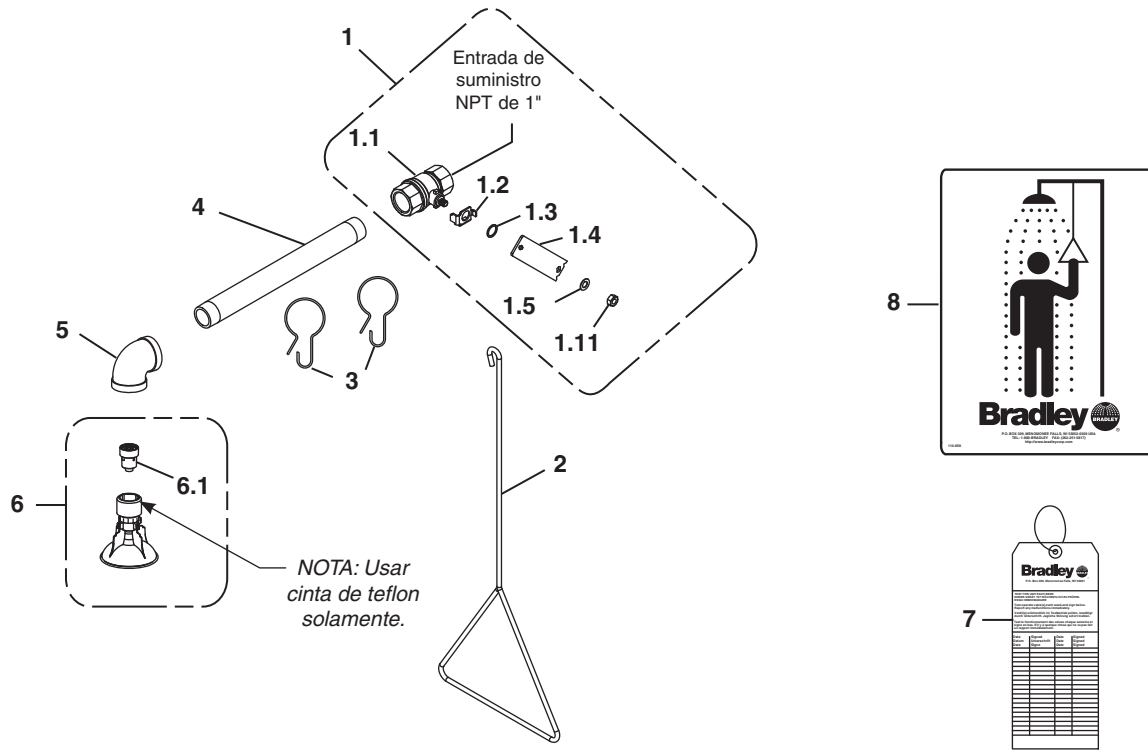


S19-120



S19-120A

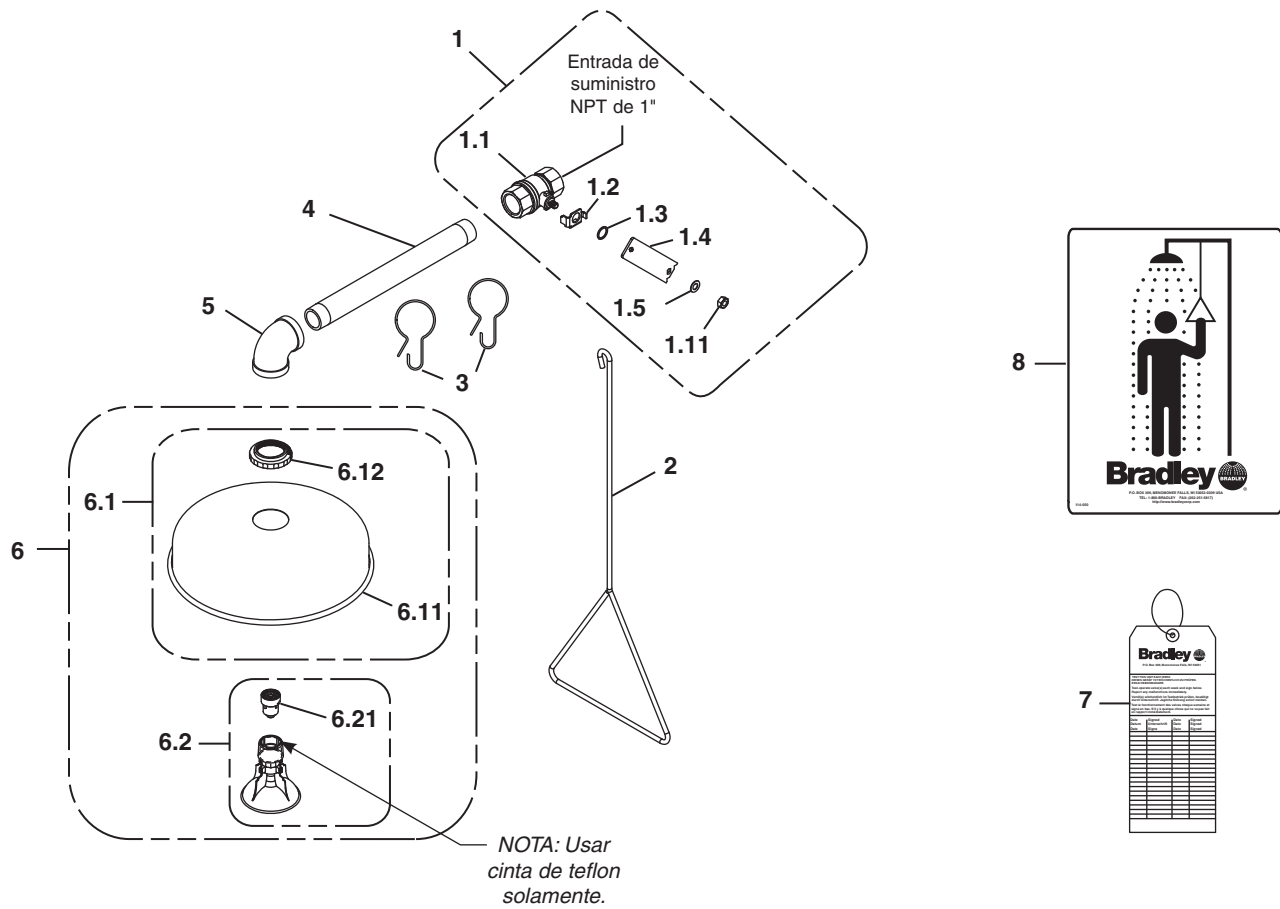
# Armado de los componentes y lista de piezas - S19-120



NOTA: Las piezas 1.1–1.5 vienen premontadas como la pieza 1.

Art.	Nº de Pieza	Cant.	Descripción	Art.	Nº de Pieza	Cant.	Descripción
1	S30-059	1	Válvula de flotador NPT de 1"	3	151-001	2	Gancho
1.1	S27-278	1	Válvula de flotador (con tuerca)	4	113-006LK	1	Tubo NPT de 1" x 12" de largo
1.11	110-214	1	Contratuercas (solamente)	5	169-847	1	Codo NPT de 90° de 1"
1.2	140-720	1	Soporte de tope	6	S24-188	1	Conj. de cabezal rociador plástico
1.3	124-048	1	Arandela	6.1	S24-187	1	Control del flujo, 23 GPM
1.4	128-129	1	Manilla	7	204-421	1	Etiqueta de emergencia
1.5	142-002DC	1	Rondana de seguridad	8	114-050	1	Letrero de seguridad
2	128-156A	1	Varilla de tiro - 24"	9	269-915	1	Almohadilla de agarre (no se muestra)

# Armado de los componentes y lista de piezas - S19-120A



NOTA: Las piezas 1.1–1.5 vienen premontadas como la pieza 1.  
Las piezas 6.1–6.2 vienen premontadas como la pieza 6.

Art.	Nº de Pieza	Cant.	Descripción	Art.	Nº de Pieza	Cant.	Descripción
1	S30-059	1	Válvula de flotador NPT de 1"	5	169-847	1	Codo NPT de 90° de 1"
1.1	S27-278	1	Válvula de flotador (con tuerca)	6	S24-189	1	Conjunto de cabezal rociador
1.11	110-214	1	Contratuerca (solamente)	6.1	S24-193	1	Conjunto de cubierta
1.2	140-720	1	Soporte de tope	6.11	187-053	1	Casco del cabezal rociador
1.3	124-048	1	Arandela	6.12	154-147	1	Anillo
1.4	128-129	1	Manilla	6.2	S24-188	1	Conj. de cabezal rociador plastique
1.5	142-002DC	1	Rondana de seguridad	6.21	S24-187	1	Control del flujo, 23 GPM
2	128-156A	1	Varilla de tiro - 24"	7	204-421	1	Etiqueta de emergencia
3	151-001	2	Gancho	8	114-050	1	Letrero de seguridad
4	113-006LK	1	Tubo NPT de 1" x 12" de largo	9	269-915	1	Almohadilla de agarre (no se muestra)